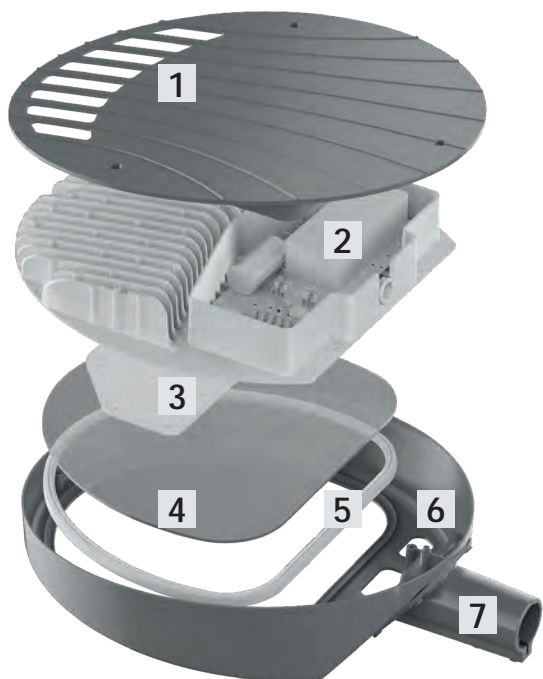




GALAD Омега ПП LED

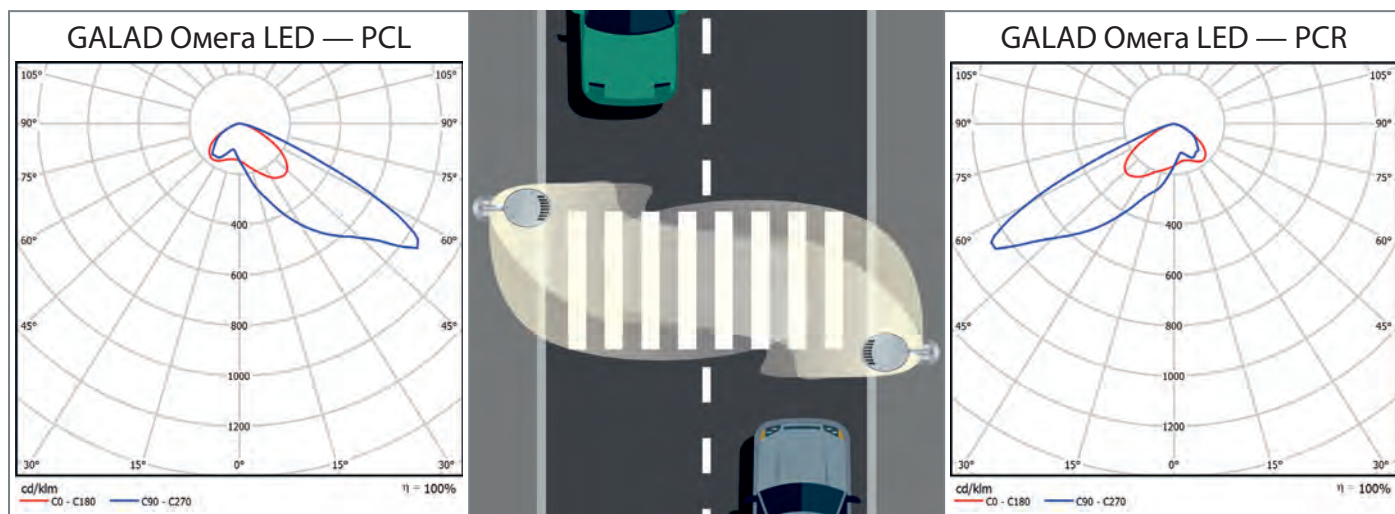
GALAD Омега LED — серия универсальных светильников, предназначенных для утилитарного наружного освещения.

Специальная конфигурация оптики с направленным световым потоком, идеально подходит для освещения зон с пешеходными переходами.



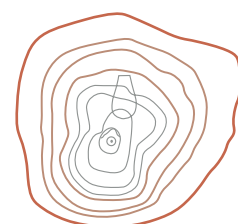
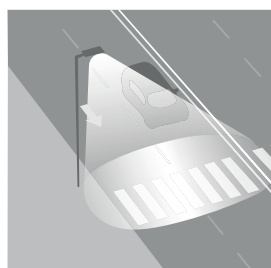
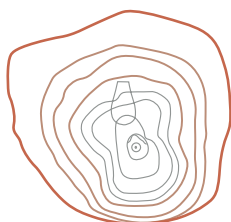
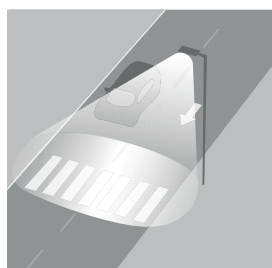
- 1 Уникальная «продуваемая» конструкция корпуса для обеспечения оптимального теплового режима работы светодиодов.
- 2 Защита от микросекундных импульсов до 10 кВ.
- 3 Светодиоды последнего поколения с линзами для формирования эффективного светораспределения.
- 4 Ударопрочное силикатное закаленное стекло.
- 5 Уплотнительная прокладка для обеспечения герметичности.
- 6 Антиконденсационный клапан – для решения проблемы конденсации водяных паров в оптическом отсеке.
- 7 Универсальное крепление на консоль или торшер диаметром 50 или 60 мм.

Пример использования



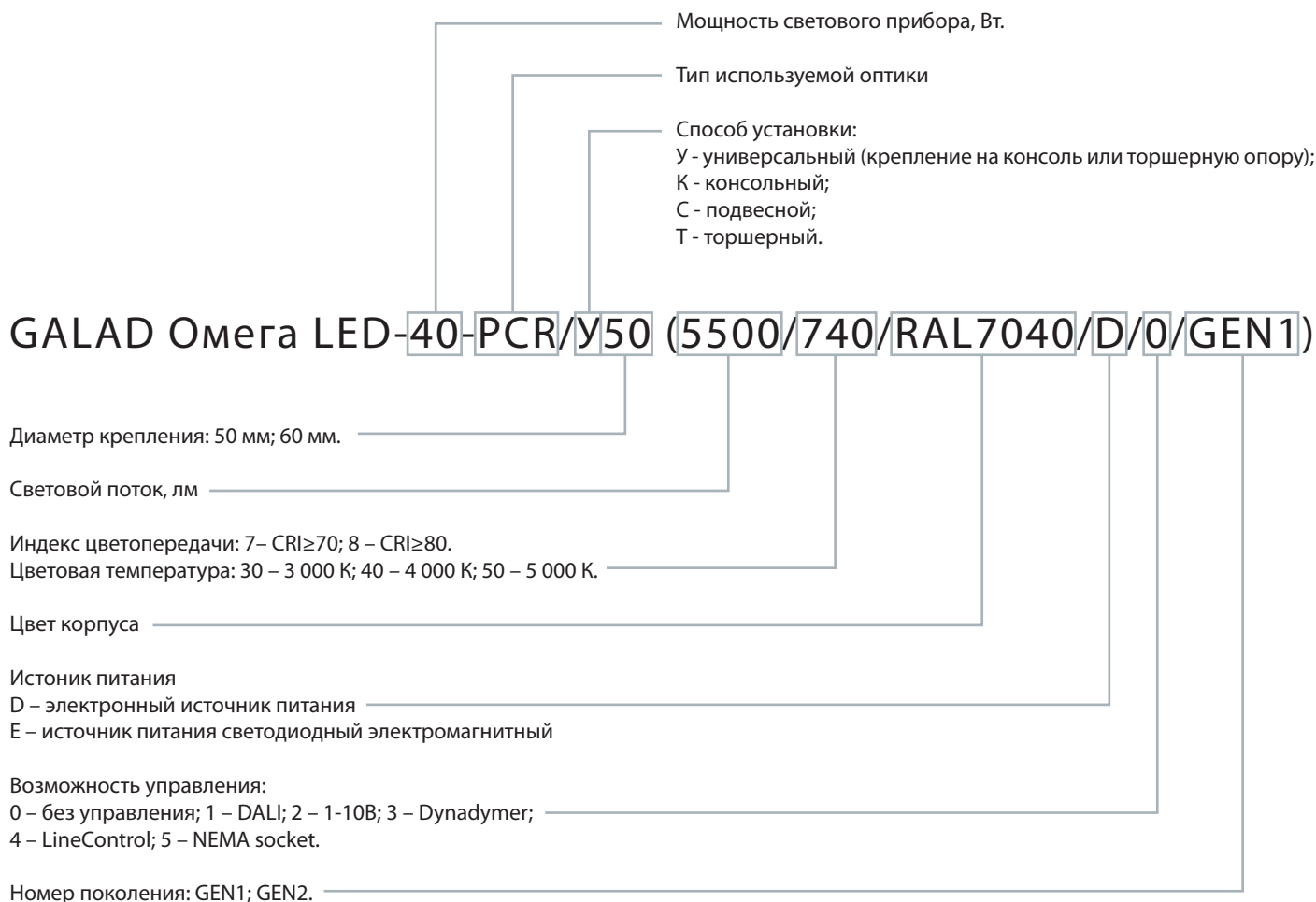
PCL — установка после пешеходного перехода при правостороннем движении, либо по левой стороне дороги при одностороннем движении.

PCR — установка перед пешеходным переходом при правостороннем движении.



Код	Наименование	Мощность, Вт	Световой поток, лм
17138	GALAD Омега LED-40-PCR/Y50 (5500/740/RAL7040/D/0/GEN1)	40	5500
17139	GALAD Омега LED-40-PCL/Y50 (5500/740/RAL7040/D/0/GEN1)	40	5500
17140	GALAD Омега LED-60-PCR/Y50 (8300/740/RAL7040/D/0/GEN1)	60	8300
17141	GALAD Омега LED-60-PCL/Y50 (8300/740/RAL7040/D/0/GEN1)	60	8300
17142	GALAD Омега LED-80-PCR/Y50 (10000/740/RAL7040/D/0/GEN1)	80	10000
17143	GALAD Омега LED-80-PCL/Y50 (10000/740/RAL7040/D/0/GEN1)	80	10000
17144	GALAD Омега LED-100-PCR/Y50 (13000/740/RAL7040/D/0/GEN1)	100	13000
17145	GALAD Омега LED-100-PCL/Y50 (13000/740/RAL7040/D/0/GEN1)	100	13000
17146	GALAD Омега LED-120-PCL/Y50 (15000/740/RAL7040/D/0/GEN1)	120	15000
17147	GALAD Омега LED-120-PCR/Y50 (15000/740/RAL7040/D/0/GEN1)	120	15000

Расшифровка таблицы модификаций



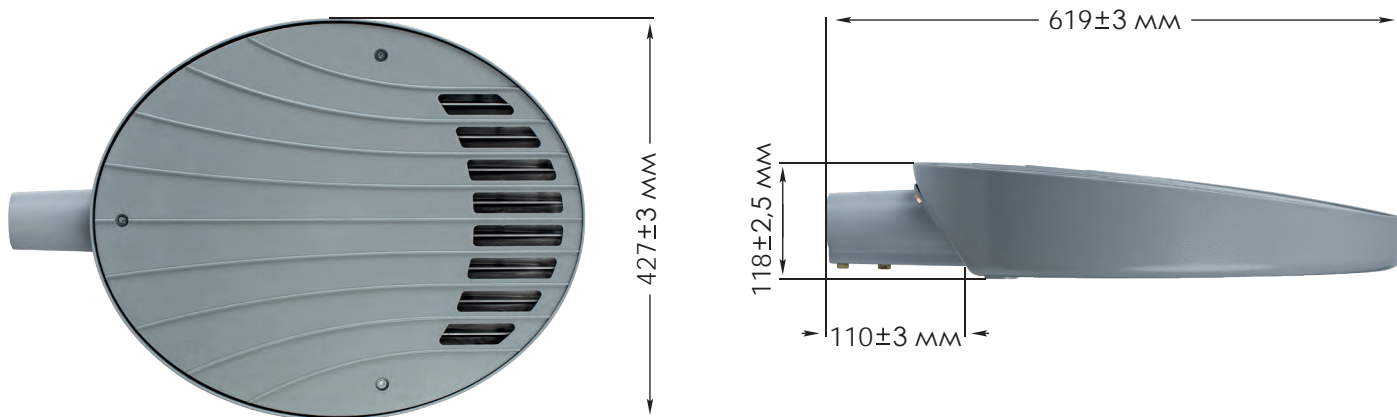
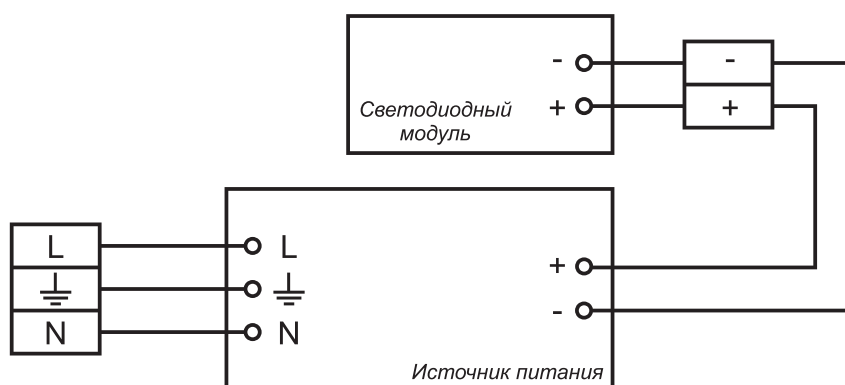


Схема подключения



Гарантия качества



Гарантия производителя - 36 месяцев.



Соответствует требованиям:
ГОСТ IEC 60598-2-3-2012, ТУ3461-033-05758434-2012



Декларация о соответствии:
ТС № RU Д-RU.AУ37.В.14741 от 09.09.2015г.