



Международная
светотехническая
корпорация



БООС ЛАЙТИНГ ГРУПП



GALAD 3 звезда LED

Низковольтный светильник для помещений с высокой влажностью, где запрещено использование сети 220 В из-за риска поражения электрическим током.



Низковольтный светильник GALAD Звезда LED, предназначен для помещений с высокой влажностью, где запрещено использование сети 220 В из-за риска поражения электрическим током.

Освещение галерей гидростанций, строящихся тоннелей метрополитена, подкрановые пространства, промышленные цеха и др.

Оптика

- » Светодиоды последнего поколения.
- » Защитное силикатное закалённое стекло.
- » Тип КСС — косинусная.

Корпус

Литой под давлением алюминиевый корпус со специальным покрытием, устойчивый к условиям агрессивной среды.

Цветовые решения

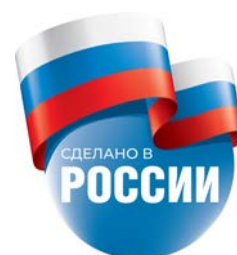
Покраска корпуса в любые цвета по палитрам RAL или Interpon.

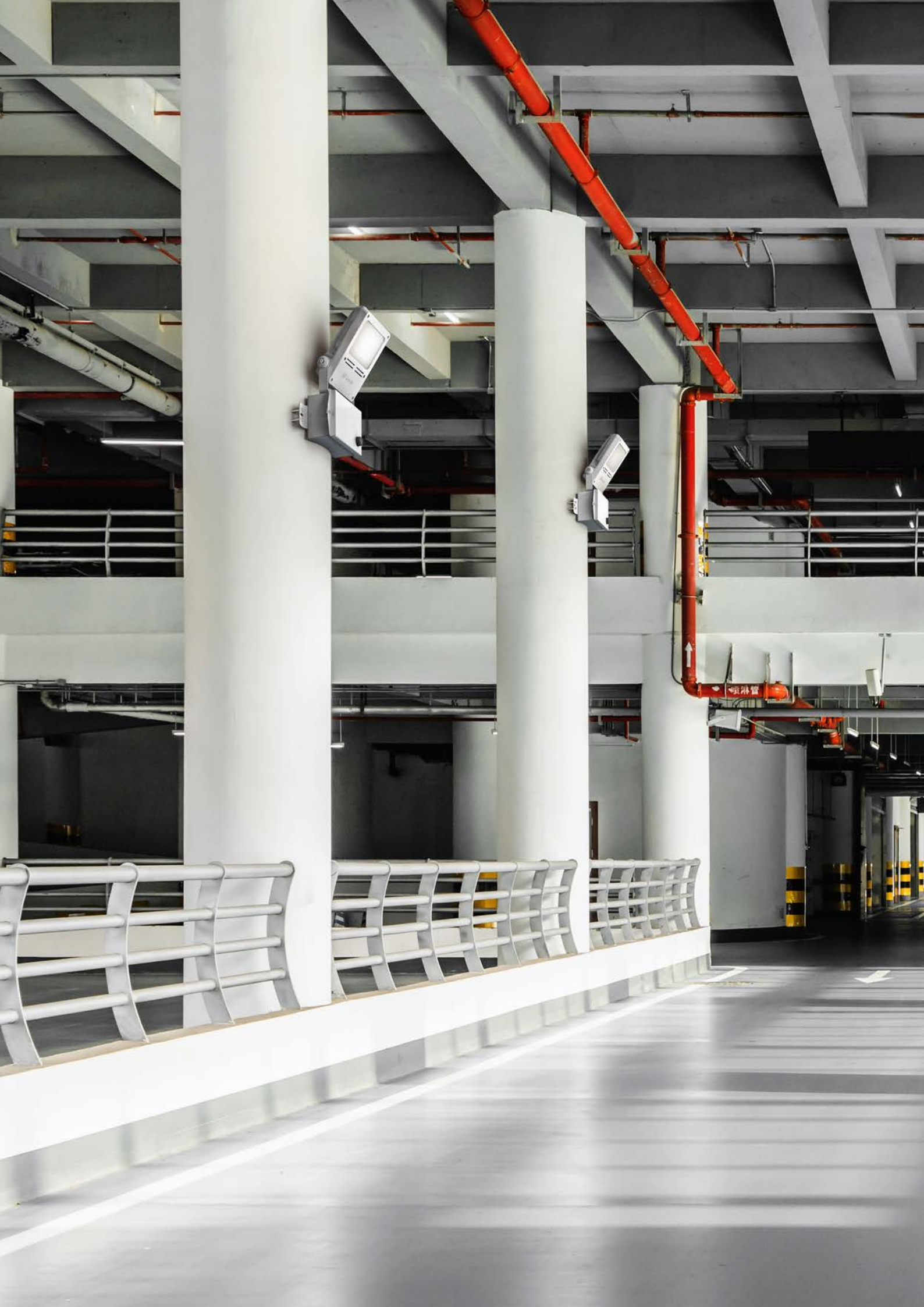
Цвет по умолчанию RAL 7035 

Модификации

НВ — низковольтный;

НВА — низковольтный с блоком аварийного питания.







Охлаждение

Эффективная система пассивного охлаждения за счёт естественной рециркуляции воздуха и особенностей строения корпуса, обеспечивает долгосрочную работу светодиодов.

Источник питания

- » Диапазон напряжения питания: 24—50 AC/12—60 DC.
- » Коэффициент мощности не менее 0,7.
- » Уровень пульсаций освещённости не более 5%.

Монтаж

Лира для установки на опорную поверхность.

Блок аварийного питания (БАП)

Необслуживаемая свинцово-кислотная аккумуляторная батарея.

Светильник переключается на питание от БАП либо при нажатии кнопки БАП либо автоматически при отключении рабочей сети питания или снижения в ней напряжения ниже 20 В.

Аварийный режим

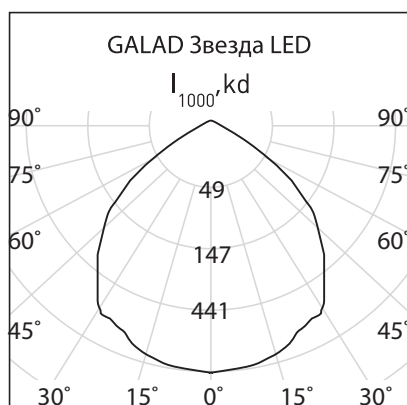
Световой поток светильника в аварийном режиме составляет 1360 лм.

Время до 50% разряда батареи без снижения светового потока — 4 часа. Затем световой поток постепенно снижается, пока разряженный до минимального уровня БАП не отключит светодиодный модуль.





Кривая силы света



Технические характеристики

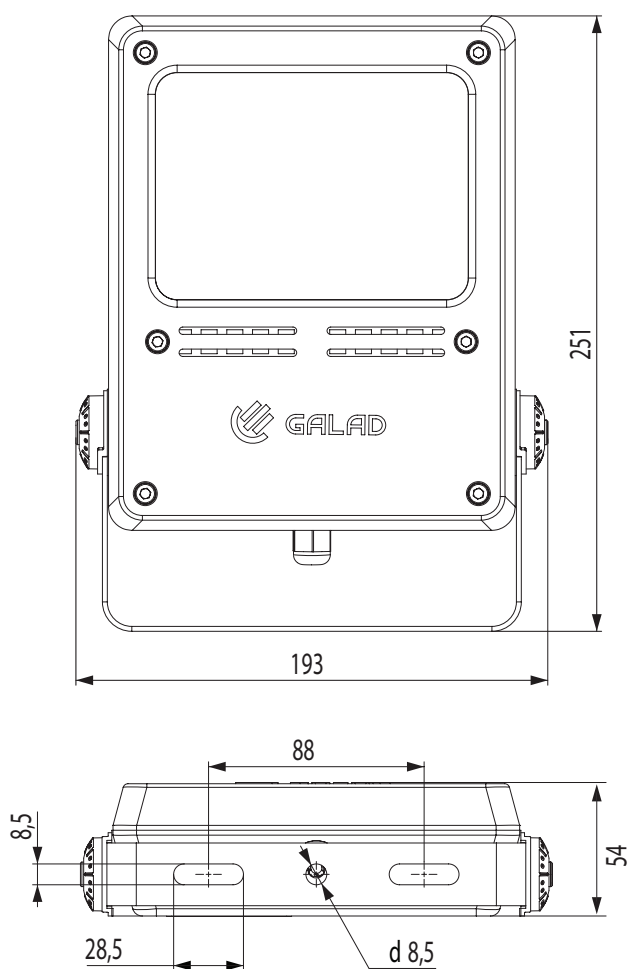
Напряжение AC/DC	36 В
Мощность НВ	40 Вт
Мощность НВА	46 Вт
Цветовая температура	5000 К
Индекс цветопередачи Ra	>70
Световой поток НВ	3150 лм
Световой поток НВА	2715 лм
Степень защиты светильника	IP67
Степень защиты БАП	IP64
Климатическое исполнение НВ	УХЛ1, от -60 до +40 °С
Климатическое исполнение НВА	УХЛ3.1, от -10 до +40°С
Класс защиты от поражения электрическим током	III
Гарантия	3 года
Минимальный срок службы	12 лет



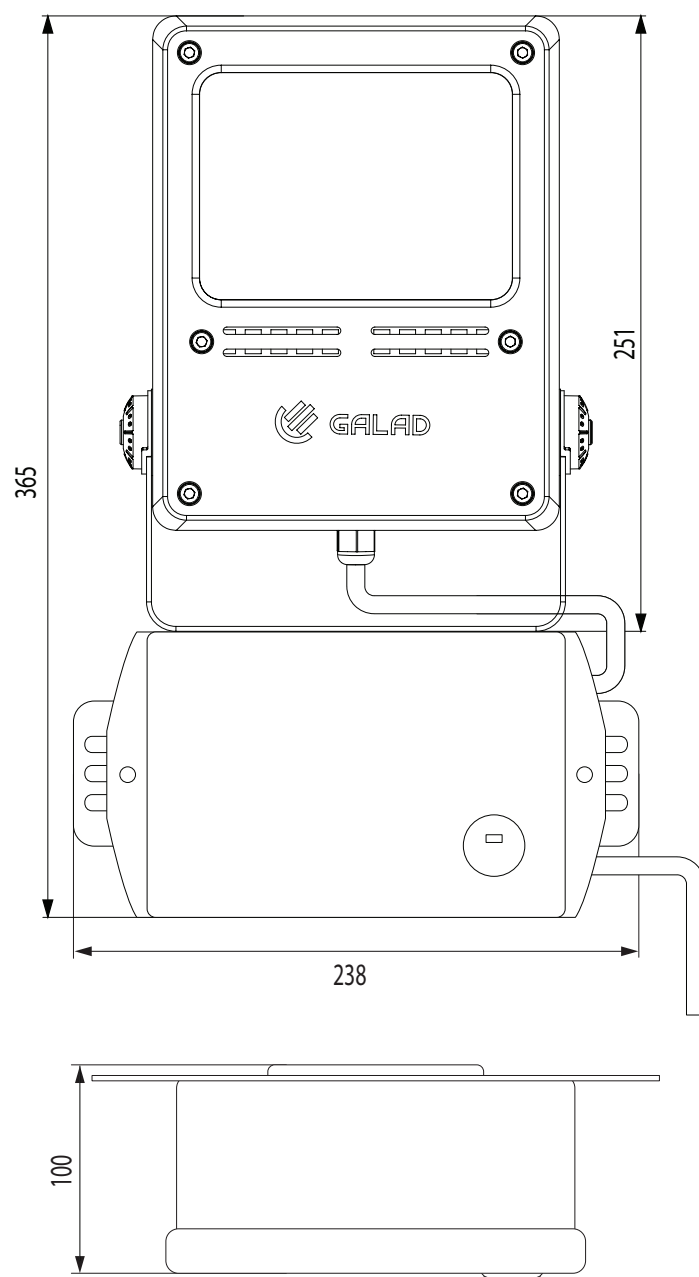
Код	Наименование	Климатическое исполнение	Мощность, Вт	Световой поток, лм	Габариты LxВxН, мм	Масса не более, кг
10265	GALAD Звезда LED-30 HB	УХЛ1 (-60...+40°C)	40	3150	251x193x54	2,0
10266	GALAD Звезда LED-30 HBA	УХЛ3.1 (-10...+40°C)	46	2715	365x238x100	4,0

Чертежи

GALAD Звезда LED HB



GALAD Звезда LED HBA





Офис 1: 129626, Россия, Москва, Проспект Мира, 106
Офис 2: 129626, Россия, Москва, 1-й Рижский переулок, 6

+7 495 785 10 62

+7 495 785 37 40

+7 495 788 65 93

www.bl-g.ru

www.galad.ru

www.opora-e.com