

Ладья (Серия 4)

Для консольных светильников



Однорожковый



Двухрожковый
однаправленный



Двухрожковый
разнонаправленный

! Функциональное освещение улиц и дорог с высокой, средней и низкой интенсивностью движения; освещение дворов, набережных, бульваров, аллей, парков, скверов, коттеджных посёлков, автомобильных парковок, прилегающих территорий общественных зданий.

Типы применяемых опор

Кронштейны устанавливаются на опоры всех типов.

Способ установки

• Кронштейны устанавливаются и фиксируются на верхнем торце опоры с помощью болтов.

! Для комплектации «О» крепёжные элементы располагаются на обечайке кронштейна.

! Для комплектации «Ф» – в верхней части ствола опоры.



Высокосортная
сталь



Антикоррозийное
покрытие



Универсальное
крепление

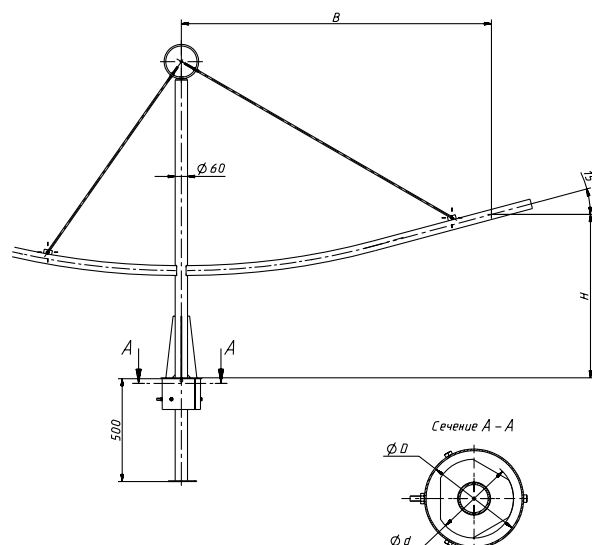


Ассортимент
форм и размеров

Таблица модификаций

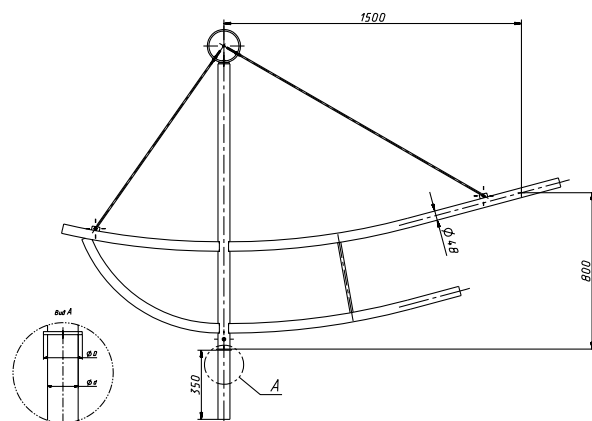
Однорожковый для всех типов опор

Наименование кронштейна	Масса макс., кг	Габаритные размеры, мм			
		H, мм	B, мм	D, мм	d, мм
4.K1-0,4-1,5-01	10	400	1500	145	120
4.K1-0,4-1,5-02	24,3	400	1500	180	148
4.K1-0,4-1,5-03	26,4	400	1500	230	197
4.K1-0,4-1,5-04	29,1	400	1500	285	250
4.K1-0,8-1,5-01	26,1	800	1500	145	120
4.K1-0,8-1,5-02	26,9	800	1500	180	148
4.K1-0,8-1,5-03	29,1	800	1500	230	197
4.K1-0,8-1,5-04	32,8	800	1500	285	250
4.K1-0,3-1,5-Ф1	18,8	300	1500	60	48
4.K1-0,3-1,5-Ф3	19,8	300	1500	76	60
4.K1-0,3-1,5-Ф4	19,8	300	1500	100	60
4.K1-0,9-1,5-Ф1	19,3	900	1500	60	48
4.K1-0,9-1,5-Ф3	21,4	900	1500	76	60
4.K1-0,9-1,5-Ф4	21,5	900	1500	100	60



На два светильника одинаправленный для всех типов опор

Наименование кронштейна	Масса макс., кг	Габаритные размеры, мм			
		H, мм	B, мм	D, мм	d, мм
4.K2-0,8-1,5-01	34,1	800	1500	145	120
4.K2-0,8-1,5-02	35,2	800	1500	180	148
4.K2-0,8-1,5-03	36,4	800	1500	230	197
4.K2-0,8-1,5-04	37,7	800	1500	285	250
4.K2-0,8-1,5-05	39,1	800	1500	335	303
4.K2-0,8-1,5-Ф3	31	800	1500	76	60



На два светильника разнонаправленный для всех типов опор

Наименование кронштейна	Масса макс., кг	Габаритные размеры, мм			
		H, мм	B, мм	D, мм	d, мм
4.K2-0,4-1,5-/180-01	26,9	400	1500	145	120
4.K2-0,4-1,5-/180-02	28	400	1500	180	148
4.K2-0,4-1,5-/180-03	30	400	1500	230	197
4.K2-0,4-1,5-/180-04	31,5	400	1500	285	250
4.K2-0,8-1,5-/180-01	29,5	800	1500	145	120
4.K2-0,8-1,5-/180-02	30,6	800	1500	180	148
4.K2-0,8-1,5-/180-03	32,5	800	1500	230	197
4.K2-0,8-1,5-/180-04	34	800	1500	285	250
4.K2-0,3-1,5-/180-Ф1	26,3	300	1500	60	48
4.K2-0,3-1,5-/180-Ф3	26,5	300	1500	76	60
4.K2-0,3-1,5-/180-Ф4	26,6	300	1500	100	60
4.K2-0,9-1,5-/180-Ф1	26,5	900	1500	60	48
4.K2-0,9-1,5-/180-Ф3	26,8	900	1500	76	60
4.K2-0,9-1,5-/180-Ф4	27	900	1500	100	60

