



- ! Функциональное освещение улиц и дорог с высокой, средней и низкой интенсивностью движения; освещение дворов, набережных, бульваров, аллей, парков, скверов, коттеджных посёлков, автомобильных парковок, прилегающих территорий общественных зданий.

## Типы применяемых опор

Кронштейны устанавливаются на все типы несилowych опор от 3 до 6 метров.

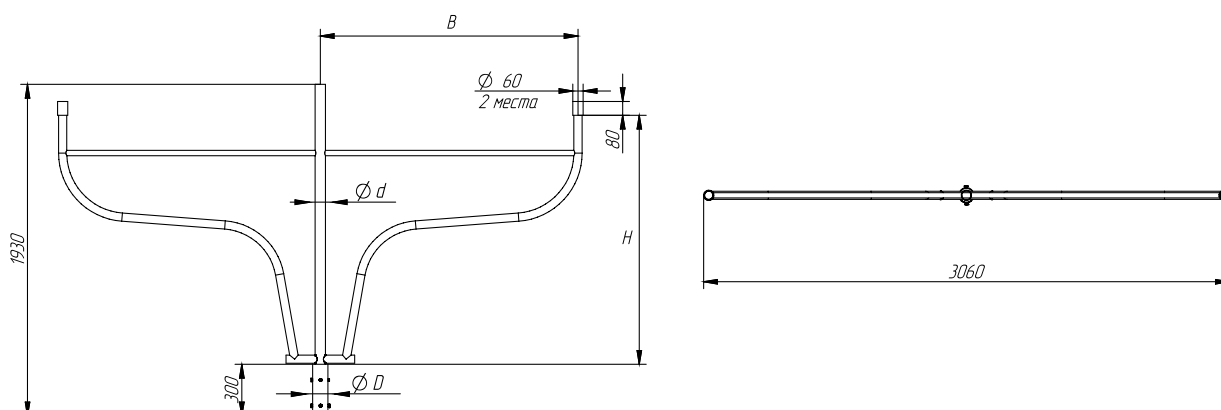
## Способ установки

- Кронштейны устанавливаются на обечайку (торшер).

## Таблица модификаций

На два торшерных светильника для всех типов несилowych опор

Наименование кронштейна	Кол-во светильников, шт.	Масса макс., кг	Габаритные размеры, мм			
			H, мм	B, мм	D, мм	d, мм
46.T2-1,5-1,5-/180-O(81/60)-ц	2	68,5	1 500	1 500	81	60
46.T2-1,5-1,5-/180-O(81/60)-цл	2	68,5	1 500	1 500	81	60



Высокосортная  
сталь



Антикоррозийное  
покрытие



Универсальное  
крепление



Ассортимент  
форм и размеров