

Альбатрос

Новинка!

Для консольных светильников



- ! Функциональное освещение улиц и дорог с высокой, средней и низкой интенсивностью движения; освещение дворов, набережных, бульваров, аллей, парков, скверов, коттеджных посёлков, автомобильных парковок, прилегающих территорий общественных зданий.

Типы применяемых опор

Кронштейны устанавливаются на все типы опор высотой от 8 до 10 метров.

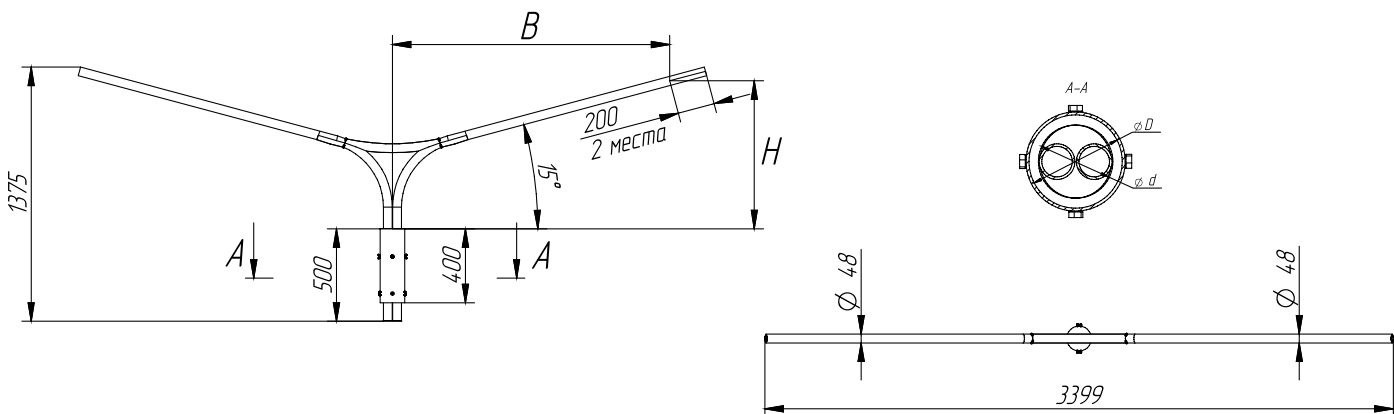
Способ установки

- Кронштейны устанавливаются на обечайку.

Таблица модификаций

На два консольных светильника для всех типов опор

Наименование кронштейна	Кол-во светильников, шт.	Масса макс., кг	Габаритные размеры, мм			
			H, мм	B, мм	D, мм	d, мм
1.K2-0,8-1,5-/180-O(125/100)-ц	2	32,5	800	1 500	125	100
1.K2-0,8-1,5-/180-O(125/100)-цл	2	32,5	800	1 500	125	100



Высокосортная
сталь



Антикоррозийное
покрытие



Универсальное
крепление



Ассортимент
форм и размеров