

Базис

Новинка!

Для торшерных светильников



- ! Функциональное освещение дворов, набережных, бульваров, аллей, парков, скверов, коттеджных посёлков, автомобильных парковок, прилегающих территорий общественных зданий.

Типы применяемых опор

Кронштейны устанавливаются на все типы несильных опор от 3 до 6 метров.

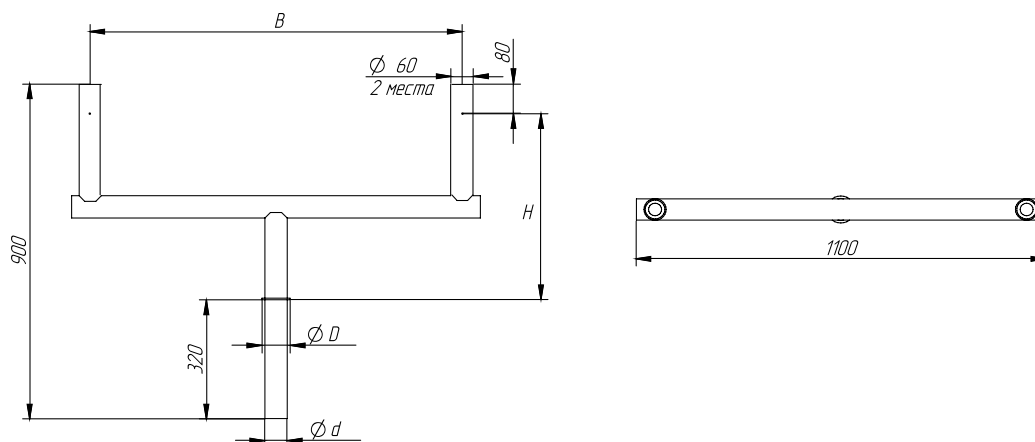
Способ установки

- Кронштейны устанавливаются и фиксируются на верхнем торце опоры с помощью болтов.

Таблица модификаций

На два торшерных светильника для всех типов несильных опор

Наименование кронштейна	Кол-во светильников, шт.	Масса макс., кг	Габаритные размеры, мм			
			H, мм	B, мм	D, мм	d, мм
29.T2-0,5-1,0-/180-Ф3-ц(Базис-2)	2	12,5	500	1 000	76	60



Высокосортная
сталь



Антикоррозийное
покрытие



Универсальное
крепление



Ассортимент
форм и размеров