

Сокол

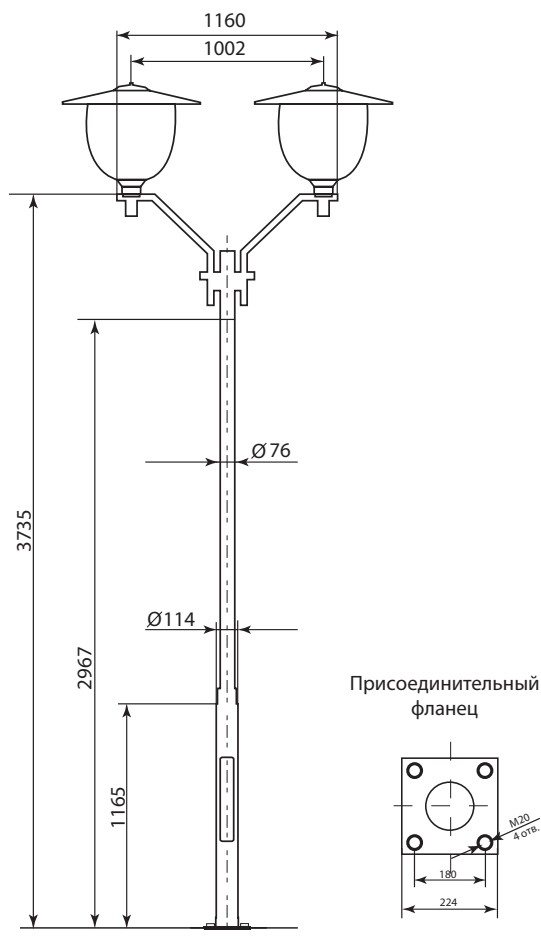
опора декоративная



Светильник
GALAD Факел LED

Применение

Опоры предназначены для освещения парков, скверов, архитектурных и спортивных объектов, памятников, фасадов зданий.



Установка опор

Установка опор осуществляется на железобетонные фундаменты, имеющие в своем составе закладной элемент. Закладные элементы необходимо заказывать отдельно. Основные параметры фундамента определяются исходя из климатических условий района эксплуатации и параметров грунта с помощью расчета.

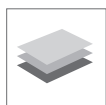
Установка оборудования

На опору устанавливаются торшерные светильники с диаметром посадочного отверстия 60 мм.

Наименование опоры	Наименование закладного элемента фундамента	Масса*, кг	Количество осветительных приборов	H, мм
ОД-1-3,6-75 «Сокол-1»	ЗФ-20/4/К180-1,25-6	37	1	3735
ОД-2-3,6-76 «Сокол-2»	ЗФ-20/4/К180-1,25-6	45	2	3735

H — высота опоры

* Указана полная расчетная масса металлоконструкции опоры с учетом покрытия.



Высококачественный листовой прокат от ведущих российских производителей. Материал выбирается в зависимости от климатического района эксплуатации по СП 16.13330.2011 с учетом коэффициента запаса прочности не менее 1,32



Антикоррозийное покрытие наносит методом горячего цинкования в полном соответствии с ГОСТ 9.307-89, что обеспечивает сохранность изделия в течение 25—30 лет эксплуатации



Опора обрабатывается декоративным лакокрасочным покрытием (по умолчанию цвет покрытия черный, покраску изделия в иной цвет необходимо оговаривать при заказе)