

# Дуга-2

Для торшерных светильников



- ! Функциональное освещение дворов, набережных, бульваров, аллей, парков, скверов, коттеджных посёлков, автомобильных парковок, прилегающих территорий общественных зданий.

## Типы применяемых опор

Кронштейны устанавливаются на все типы несилловых опор от 3 до 6 метров.

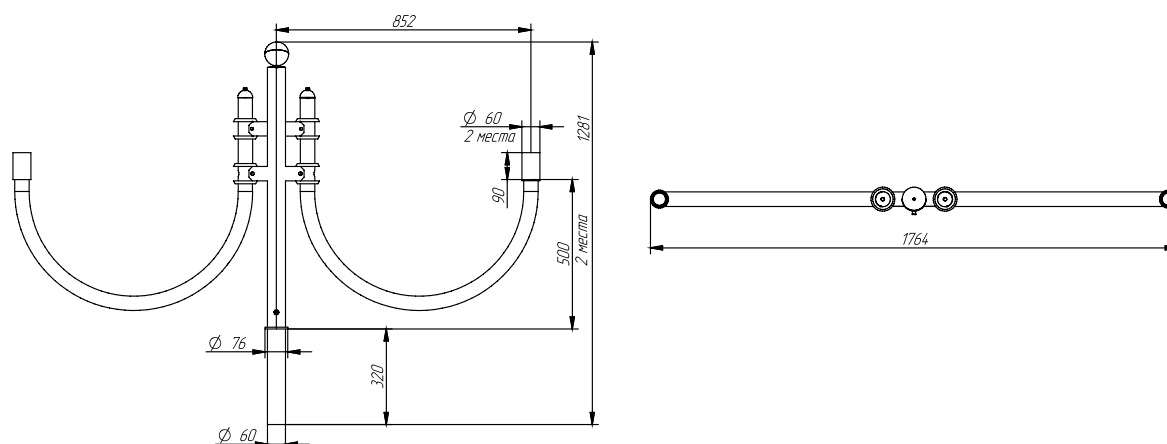
## Способ установки

- Кронштейны устанавливаются и фиксируются на верхнем торце опоры с помощью болтов.

## Таблица модификаций

### На один торшерный светильник для всех типов опор

Наименование кронштейна	Кол-во светильников, шт.	Масса макс., кг	Габаритные размеры, мм			
			H, мм	B, мм	D, мм	d, мм
8.T2-0,5-0,8-/180-ФЗ-ц(Дуга-2)	2	23,5	500	800	76	60



Высокосортная  
сталь



Антикоррозийное  
покрытие



Универсальное  
крепление



Ассортимент  
форм и размеров