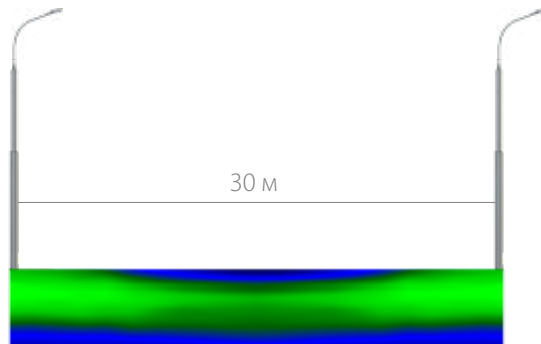
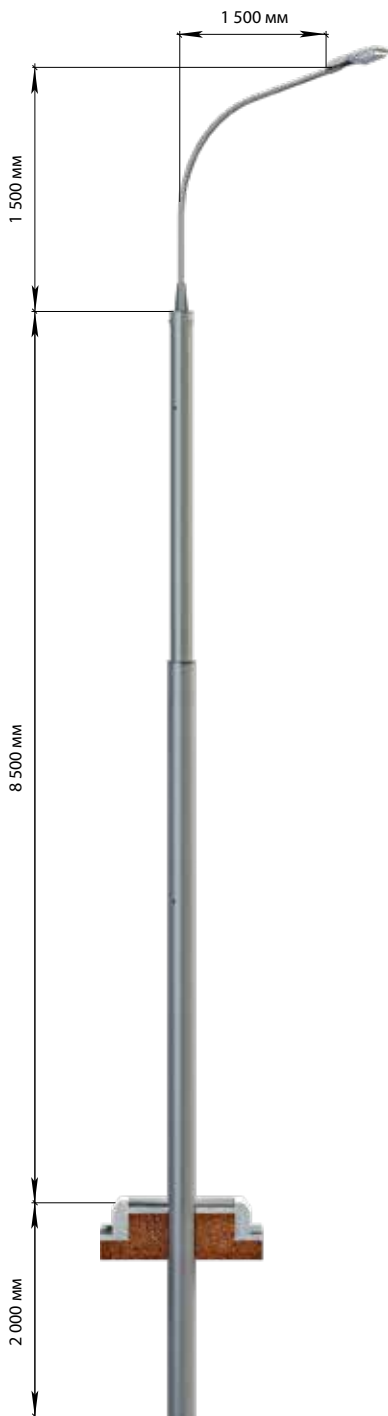
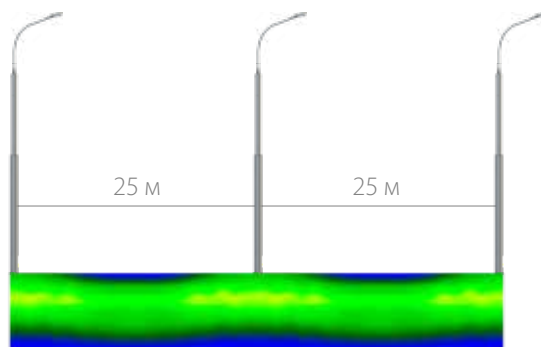


# Осветительный комплекс STREET 1.1

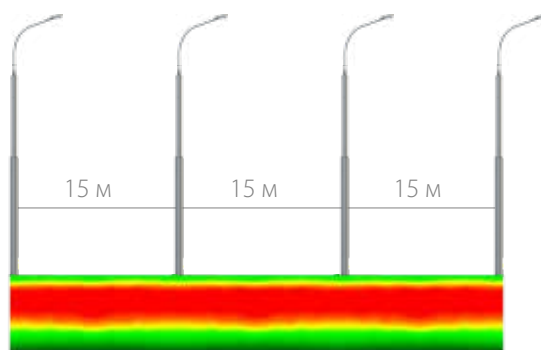
## Расчёт освещённости и шага опор



Освещённость	15 лк
Шаг опор	30 м
Равномерность	0,28 (0,25) (Емин/Еср)



Освещённость	20 лк
Шаг опор	25 м
Равномерность	0,47 (0,35) (Емин/Еср)



Освещённость	30 лк
Шаг опор	15 м
Равномерность	0,48 (0,35) (Емин/Еср)

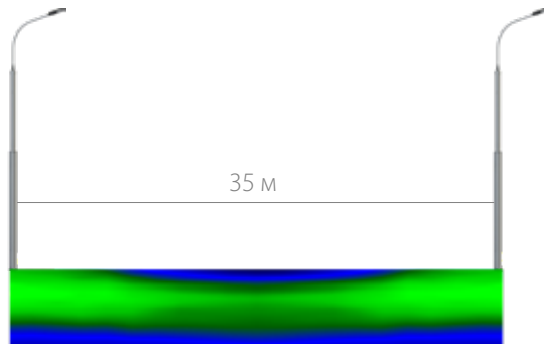
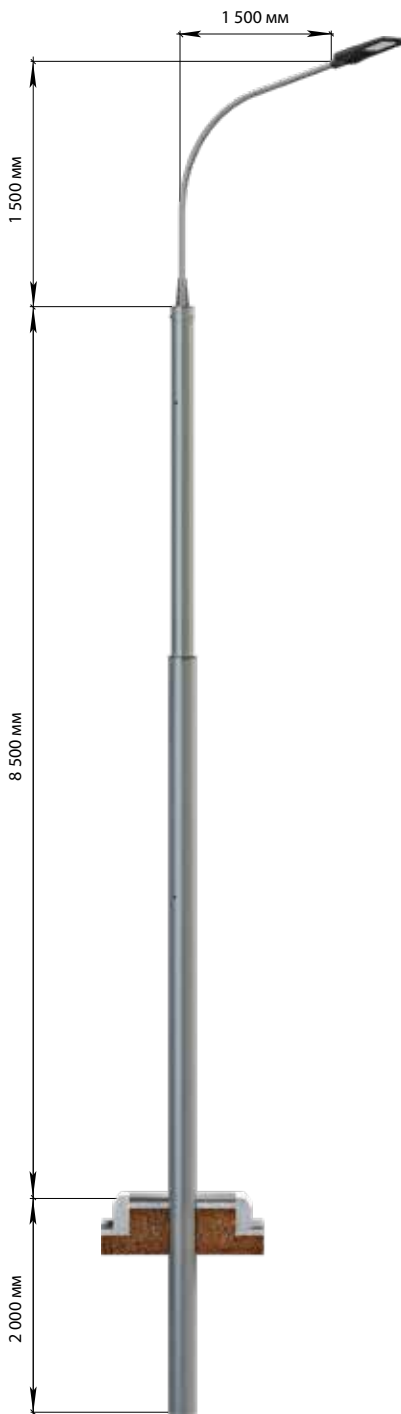


Наименование готового изделия						Код
<b>STREET 1.1</b>	Осветительный комплекс STREET 1.1-8,5-СП-Триумф-100-ШБ1_ТАНС.53.033.000					ОЕ-10476
Светильник	Мощность, Вт	Световой поток, лм	Климатическое исполнение	Напряжение, В	Степень защиты	Гарантия
<b>Триумф</b>	100	15 000	У1	230 ±10% В	IP65	до 5 лет

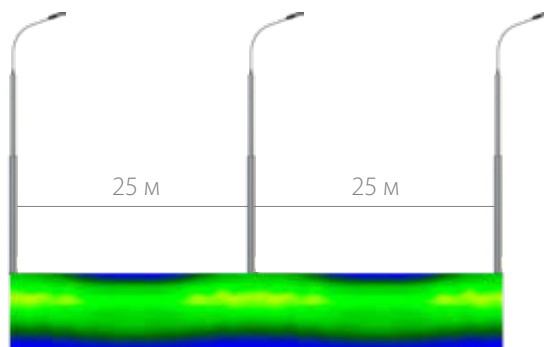
! Расчёт был произведён для дороги шириной 15 м

# Осветительный комплекс STREET 1.2

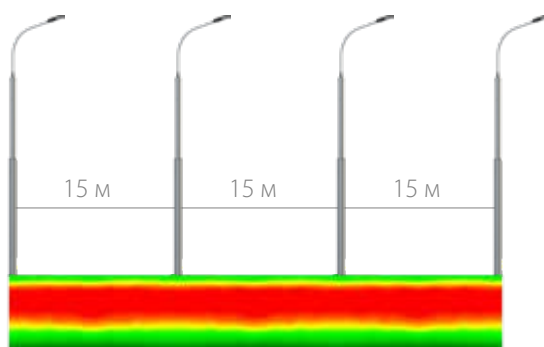
## Расчёт освещённости и шага опор



Освещённость	15 лк
Шаг опор	35 м
Равномерность	0,29 (0,25) (Емин/Еср)



Освещённость	20 лк
Шаг опор	25 м
Равномерность	0,45 (0,35) (Емин/Еср)



Освещённость	30 лк
Шаг опор	15 м
Равномерность	0,48 (0,35) (Емин/Еср)



Наименование готового изделия						Код
<b>STREET 1.2</b>	Осветительный комплекс STREET 1.2-8,5-СП-Урбан-100-ШБ1_ТАНС.53.034.000					ОЕ-10477
Светильник	Мощность, Вт	Световой поток, лм	Климатическое исполнение	Напряжение, В	Степень защиты	Гарантия
<b>Урбан М</b>	100	15 000	У1	230 ±10% В	IP66	до 5 лет

! Расчёт был произведён для дороги шириной 15 м