

# T-образный (Серия 14)

Новинка!

Для прожекторов



! Освещение спортивных площадок, теннисных кортов, детских площадок, архитектурная подсветка зданий и достопримечательностей.

## Типы применяемых опор

Кронштейны устанавливаются на все типы несилловых опор от 8 до 16 метров.

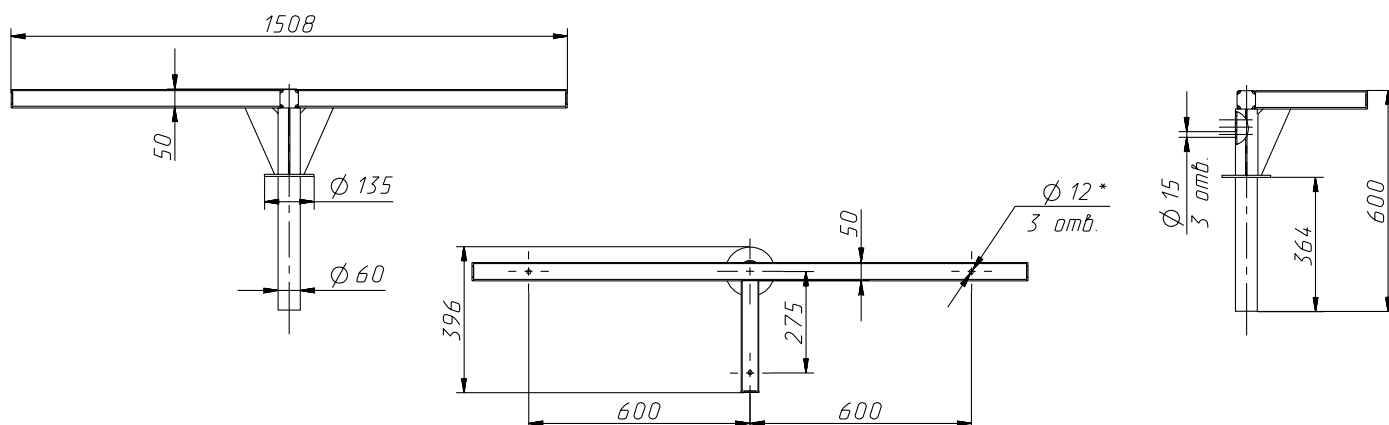
## Способ установки

- Кронштейны устанавливаются и фиксируются на верхнем торце опоры с помощью болтов.

## Таблица модификаций

### На три прожектора для всех типов несилловых опор

Наименование кронштейна	Кол-во светильников, шт.	Масса макс., кг	Габаритные размеры, мм				
			Высота кронштейна, мм	Длина кронштейна, мм	Ø крепёжных отверстий, мм	Ø опорного фланца, мм	Ø заходящей трубы, мм
ТАНС.45.376.000 (14.ПЗ-0,2-0,6-Ф16-ц)	3	12	200	1 508	12	135	60



Высокосортная сталь



Антикоррозийное покрытие



Универсальное крепление



Ассортимент форм и размеров