

Дельта

Новинка!

Для подвесных светильников



- ! Функциональное освещение дворов, набережных, бульваров, аллей, парков, скверов, коттеджных посёлков, автомобильных парковок, прилегающих территорий общественных зданий.

Типы применяемых опор

Кронштейны устанавливаются на все типы несилловых опор от 3 до 6 метров.

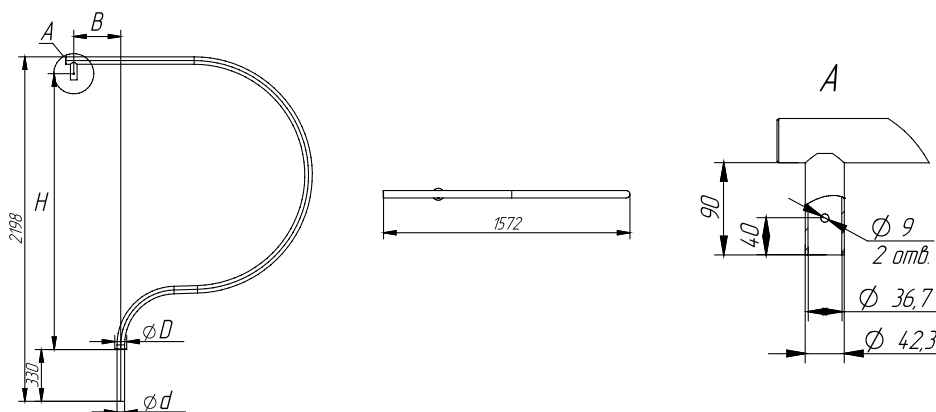
Способ установки

- Кронштейны устанавливаются и фиксируются на верхнем торце опоры с помощью болтов.

Таблица модификаций

На один подвесной светильник для всех типов несилловых опор

Наименование кронштейна	Кол-во светильников, шт.	Масса макс., кг	Габаритные размеры, мм			
			H, мм	B, мм	D, мм	d, мм
46.C1-1,8-0,3-Ф2-ц	1	18	1 800	300	76	48
46.C1-1,8-0,3-Ф2-цл	1	18	1 800	300	76	48



Высокосортная сталь



Антикоррозийное покрытие



Универсальное крепление



Ассортимент форм и размеров