

# Модерн (Серия 12)

Для консольных светильников



Однорожковый



Двухрожковый

! Функциональное освещение улиц и дорог с высокой, средней и низкой интенсивностью движения; освещение дворов, набережных, бульваров, аллей, парков, скверов, коттеджных посёлков, автомобильных парковок, прилегающих территорий общественных зданий.

## Типы применяемых опор

Кронштейны устанавливаются на опоры всех типов.

## Способ установки

• Кронштейны устанавливаются и фиксируются на верхнем торце опоры с помощью болтов.

! Для комплектации «О» крепёжные элементы располагаются на обечайке кронштейна.

! Для комплектации «Ф» – в верхней части ствола опоры.



Высокосортная  
сталь



Антикоррозийное  
покрытие



Универсальное  
крепление

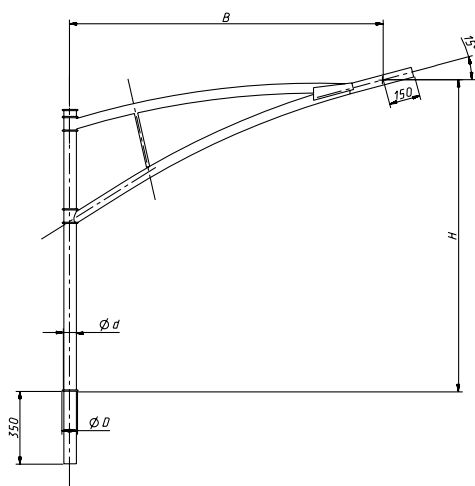


Ассортимент  
форм и размеров

## Таблица модификаций

### Однорожковый для круглоконических и гранёных опор

Наименование кронштейна	Масса макс., кг	Габаритные размеры, мм			
		H, мм	B, мм	D, мм	d, мм
12.K1-1,0-2,0-Ф5	33,6	1 000	2 000	100	76
12.K1-1,0-2,0-Ф6	33,9	1 000	2 000	135	76
12.K1-1,5-2,0-Ф5	35,6	1 500	2 000	100	76
12.K1-1,5-2,0-Ф6	35,9	1 500	2 000	135	76
12.K1-2,0-2,0-Ф5	28,9	2 000	2 000	100	76
12.K1-2,0-2,0-Ф6	39,2	2 000	2 000	135	76



## Таблица модификаций

### Двухрожковый разнонаправленный для круглоконических и гранёных опор

Наименование кронштейна	Масса макс., кг	Габаритные размеры, мм			
		H, мм	B, мм	D, мм	d, мм
12.K2-1,0-2,0-/180-Ф5	56,8	1 000	2 000	100	76
12.K2-1,0-2,0-/180-Ф6	57,1	1 000	2 000	135	76
12.K2-1,5-2,0-/180-Ф5	58,8	1 500	2 000	100	76
12.K2-1,5-2,0-/180-Ф6	59,1	1 500	2 000	135	76
12.K2-1,8-2,0-/180-Ф5	60,6	1 800	2 000	100	76

