

# Стрела (Серия 5)

Для консольных светильников



Однорожковый



Двухрожковый  
однонаправленный



- ! Функциональное освещение улиц и дорог с высокой, средней и низкой интенсивностью движения; освещение дворов, набережных, бульваров, аллей, парков, скверов, коттеджных посёлков, автомобильных парковок, прилегающих территорий общественных зданий.

## Типы применяемых опор

Кронштейны устанавливаются на опоры всех типов.

## Способ установки

- Кронштейны устанавливаются и фиксируются на верхнем торце опоры с помощью болтов.
- ! Для комплектации «О» крепёжные элементы располагаются на обечайке кронштейна.
- ! Для комплектации «Ф» – в верхней части ствола опоры.



Высокосортная  
сталь



Антикоррозийное  
покрытие



Универсальное  
крепление

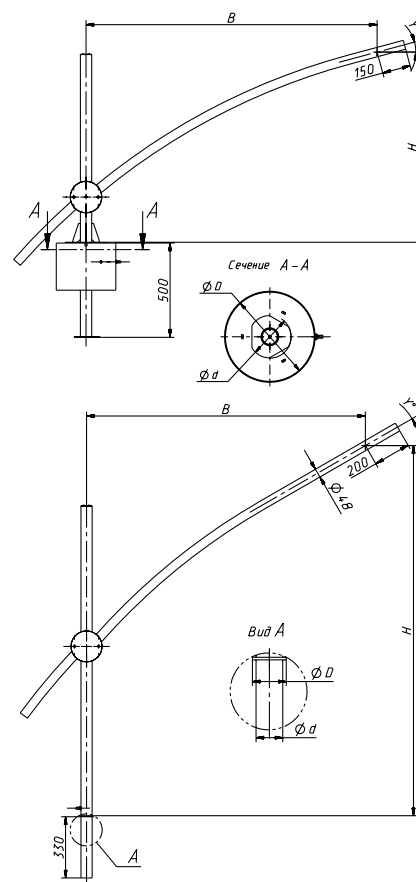


Ассортимент  
форм и размеров

## Таблица модификаций

### Однорожковый для всех типов опор

Наименование кронштейна	Масса макс., кг	Габаритные размеры, мм				
		H, мм	B, мм	D, мм	d, мм	γ, град.
5.K1-1,0-1,5-01	23	1 000	1 500	145	120	15
5.K1-1,0-1,5-02	24,7	1 000	1 500	180	148	15
5.K1-1,0-1,5-03	26,8	1 000	1 500	230	197	15
5.K1-1,0-1,5-04	29,6	1 000	1 500	285	250	15
5.K1-1,0-1,0-Ф2	19	1 000	1 000	75	48	15
5.K1-1,0-1,5-Ф1	19,6	1 000	1 500	60	48	15
5.K1-1,0-1,5-Ф3	19,1	1 000	1 500	76	60	15
5.K1-1,0-1,5-Ф4	19,2	1 000	1 500	100	60	15
5.K1-1,0-1,5-Ф16	20	1 000	1 500	135	60	15
5.K1-2,0-1,5-Ф3	24,6	2 000	1 500	76	60	15
5.K1-2,0-1,5-Ф4	24,7	2 000	1 500	100	60	15
5.K1-2,0-1,5-30/-Ф3	23,7	2 000	1 500	76	60	30
5.K1-2,0-1,5-30/-Ф4	23,8	2 000	1 500	100	60	30



### Двухрожковый однонаправленный для всех типов опор

Наименование кронштейна	Масса макс., кг	Габаритные размеры, мм				
		H, мм	B, мм	D, мм	d, мм	γ, град.
5.K2-1,0-1,5-01	33,5	1 000	1 500	145	120	15
5.K2-1,0-1,5-02	34,7	1 000	1 500	180	148	15
5.K2-1,0-1,5-03	36,5	1 000	1 500	230	197	15
5.K2-1,0-1,5-04	40,2	1 000	1 500	285	250	15
5.K2-1,0-1,5-Ф1	31,5	1 000	1 500	60	48	15
5.K2-1,0-1,5-Ф3	31,3	1 000	1 500	76	60	15
5.K2-1,0-1,5-Ф4	31,4	1 000	1 500	100	60	15
5.K2-2,0-1,5-Ф3	35,5	2 000	1 500	76	60	15
5.K2-2,0-1,5-30/-Ф3	34,5	2 000	1 500	76	60	30

