

Платан

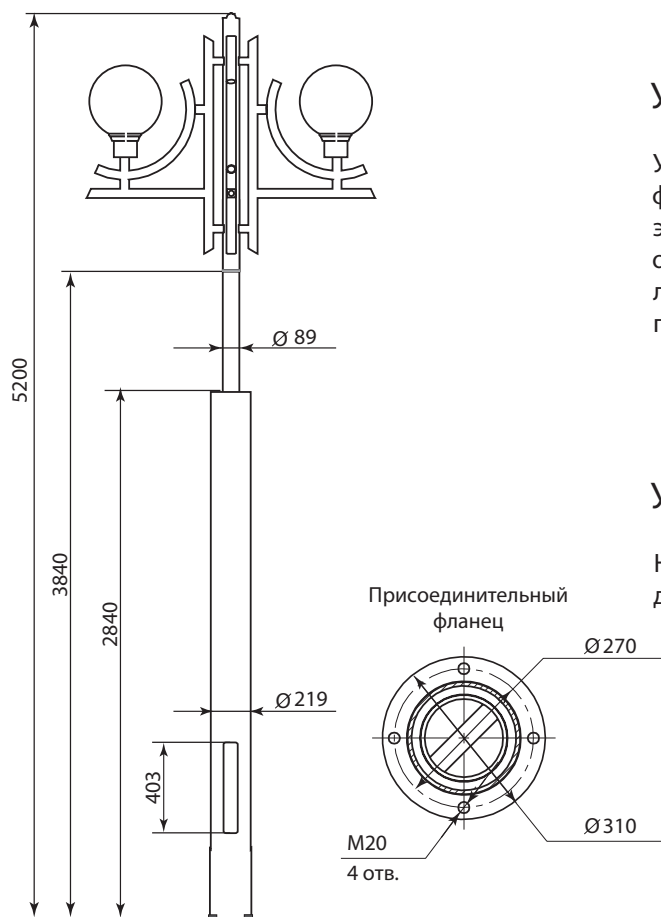
опора декоративная

Светильник
GALAD Шар LED



Применение

Опоры предназначены для освещения парков, скверов, архитектурных и спортивных объектов, памятников, фасадов зданий.



Установка опор

Установка опор осуществляется на железобетонные фундаменты, имеющие в своем составе закладной элемент. Закладные элементы необходимо заказывать отдельно. Основные параметры фундамента определяются исходя из климатических условий района эксплуатации и параметров грунта с помощью расчета.

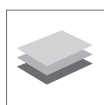
Установка оборудования

На опору устанавливаются торшерные светильники с диаметром посадочного крепления 60 мм.

Наименование опоры	Наименование закладного элемента фундамента	Масса*, кг	Количество осветительных приборов	H, мм
ОД-1-5,0-63 «Платан-1»	ЗФ-20/4/Д270-1,5-6	168,0	1	5200
ОД-2-5,0-65 «Платан-2»	ЗФ-20/4/Д270-1,5-6	182,0	2	5200
ОД-4-5,0-67 «Платан-4»	ЗФ-20/4/Д270-1,5-6	206,0	4	5200

H — высота опоры

* Указана полная расчетная масса металлоконструкции опоры с учетом покрытия.



Высококачественный листовой прокат от ведущих российских производителей. Материал выбирается в зависимости от климатического района эксплуатации по СП 16.13330.2011 с учетом коэффициента запаса прочности не менее 1,32



Антикоррозийное покрытие наносит методом горячего цинкования в полном соответствии с ГОСТ 9.307-89, что обеспечивает сохранность изделия в течение 25—30 лет эксплуатации



Опора обрабатывается декоративным лакокрасочным покрытием (по умолчанию цвет покрытия черный, покраску изделия в иной цвет необходимо оговаривать при заказе)