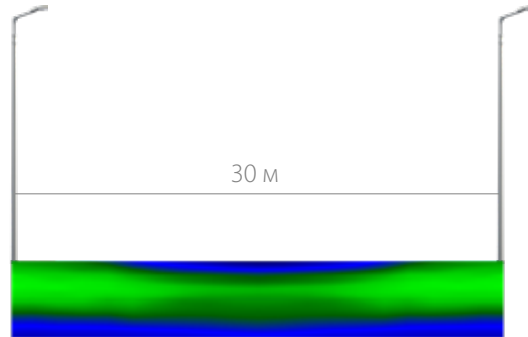
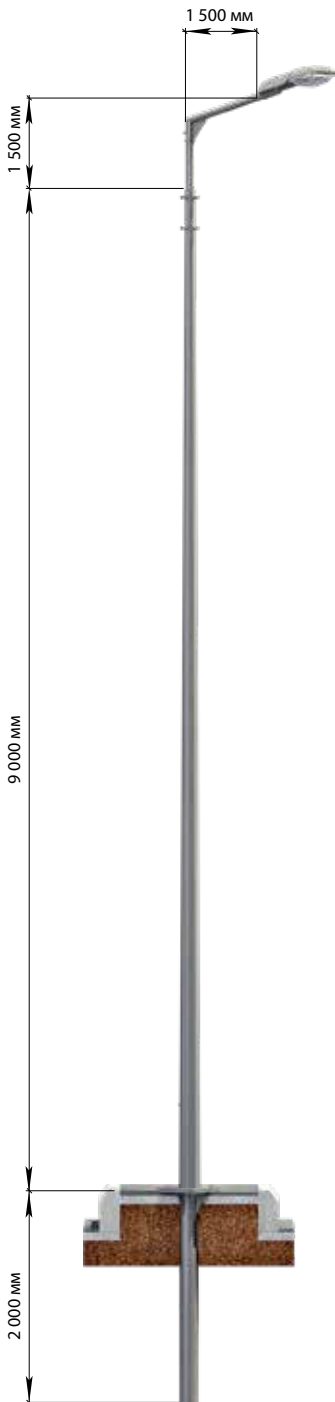
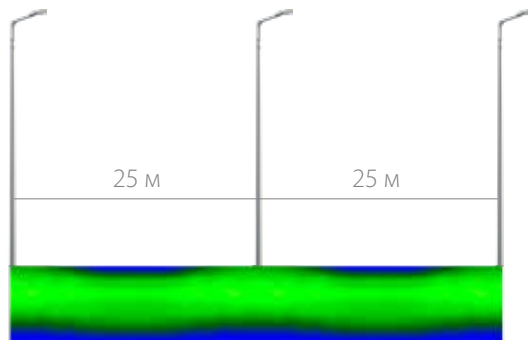


# Осветительный комплекс STREET 4.1

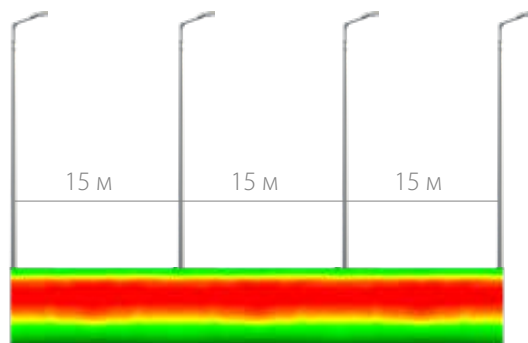
## Расчёт освещённости и шага опор



Освещённость	15 лк
Шаг опор	30 м
Равномерность	0,32 (0,25) (Емин/Еср)



Освещённость	20 лк
Шаг опор	25 м
Равномерность	0,52 (0,35) (Емин/Еср)



Освещённость	30 лк
Шаг опор	15 м
Равномерность	0,52 (0,35) (Емин/Еср)

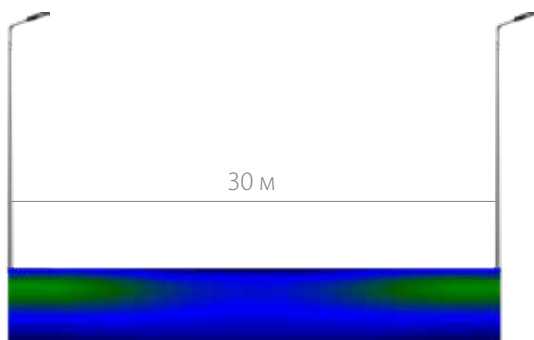
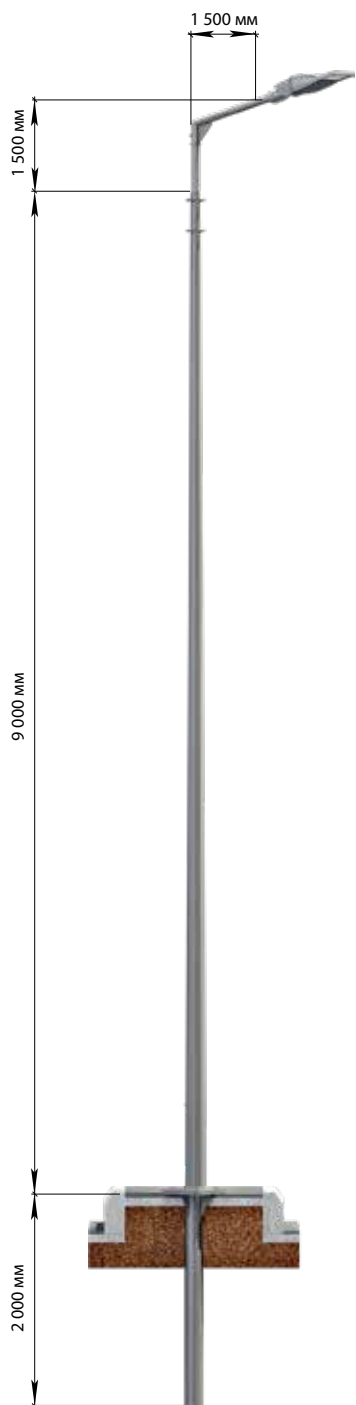


Наименование готового изделия						Код
<b>STREET 4.1</b>	Осветительный комплекс STREET 4.1-9,0-НФГ-Триумф-100-ШБ1_ТАНС.53.040.000					ОЕ-10483
Светильник	Мощность, Вт	Световой поток, лм	Климатическое исполнение	Напряжение, В	Степень защиты	Гарантия
<b>Триумф</b>	100	15 000	У1	230 ±10% В	IP65	до 5 лет

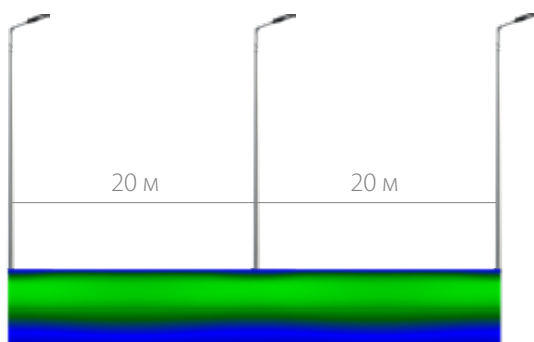
! Расчёт был произведён для дороги шириной 15 м

# Осветительный комплекс STREET 4.2

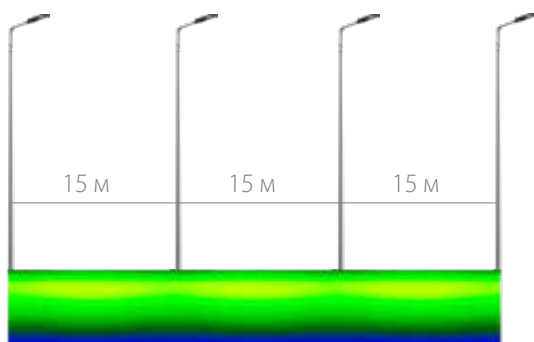
## Расчёт освещённости и шага опор



Освещённость	10 лк
Шаг опор	30 м
Равномерность	0,47 (0,25) (Емин/Еср)



Освещённость	15 лк
Шаг опор	20 м
Равномерность	0,50 (0,25) (Емин/Еср)



Освещённость	20 лк
Шаг опор	15 м
Равномерность	0,50 (0,35) (Емин/Еср)

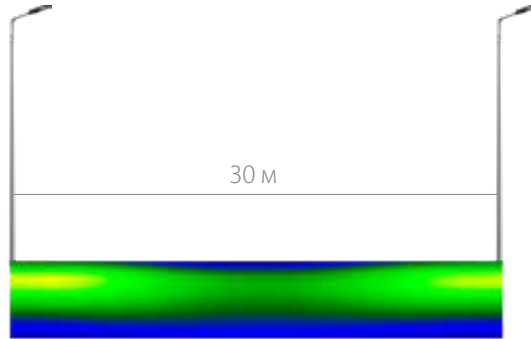
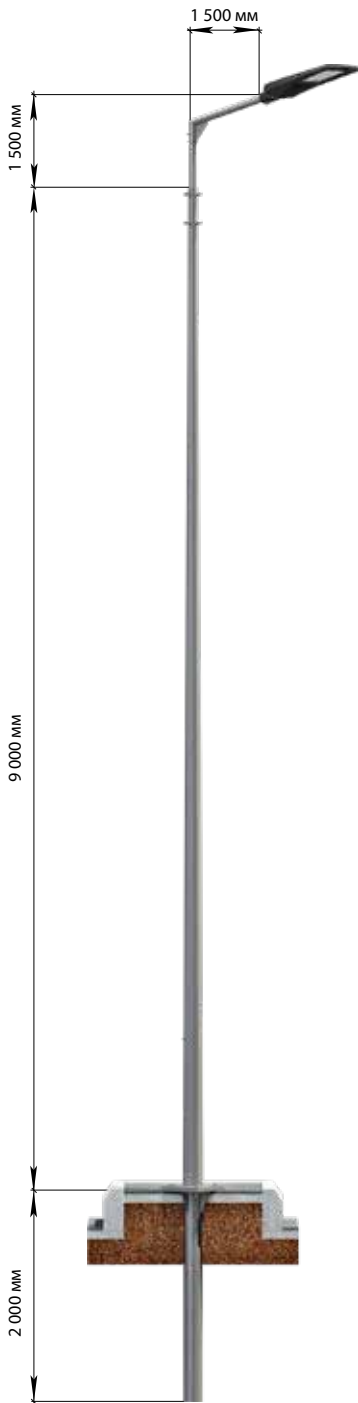


Наименование готового изделия						Код
<b>STREET 4.2</b>	Осветительный комплекс STREET 4.2-9,0-НФГ-Галеон-60-ШБ_ТАНС.53.041.000					ОЕ-10484
Светильник	Мощность, Вт	Световой поток, лм	Климатическое исполнение	Напряжение, В	Степень защиты	Гарантия
<b>Галеон S</b>	60	9 200	УХЛ1 / У1	230 ±10% В	IP66	до 5 лет

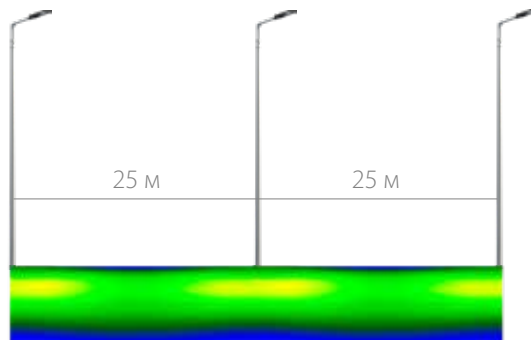
! Расчёт был произведён для дороги шириной 15 м

# Осветительный комплекс STREET 4.3

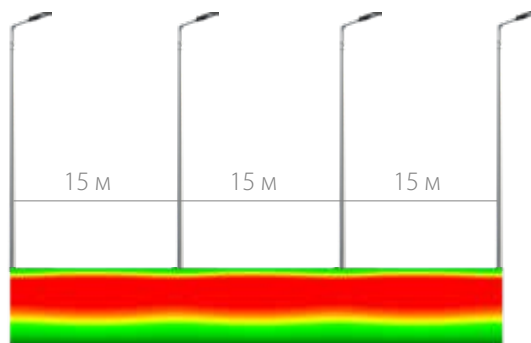
## Расчёт освещённости и шага опор



Освещённость	15 лк
Шаг опор	30 м
Равномерность	0,32 (0,25) (Емин/Еср)



Освещённость	20 лк
Шаг опор	25 м
Равномерность	0,49 (0,35) (Емин/Еср)



Освещённость	30 лк
Шаг опор	15 м
Равномерность	0,51 (0,35) (Емин/Еср)



Наименование готового изделия						Код
<b>STREET 4.3</b> Осветительный комплекс STREET 4.3-9,0-НФГ-Урбан-100-ШБ1_ТАНС.53.042.000						ОЕ-10485
Светильник	Мощность, Вт	Световой поток, лм	Климатическое исполнение	Напряжение, В	Степень защиты	Гарантия
Урбан М	100	15 200	У1	230 ±10% В	IP66	до 5 лет

! Расчёт был произведён для дороги шириной 15 м